

**VAN DER VALK**



Het kant-en-klare  
solar-montagepakket voor  
schuine en platte daken



**ValkBox®**

Alle montagematerialen per zonnepaneel in één doos

**Snel en eenvoudig te installeren** • Ontwikkeld volgens normering

**Eurocode** • **Innovatief, kwalitatief en duurzaam**

# Bij de ValkBox® staat gemak voorop

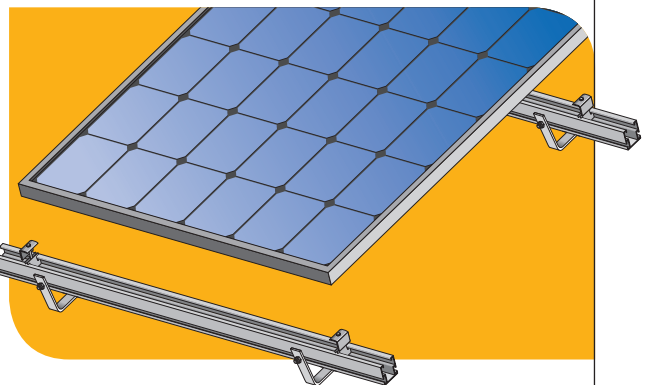
Logistiek gemak, bestelgemak, montagegemak



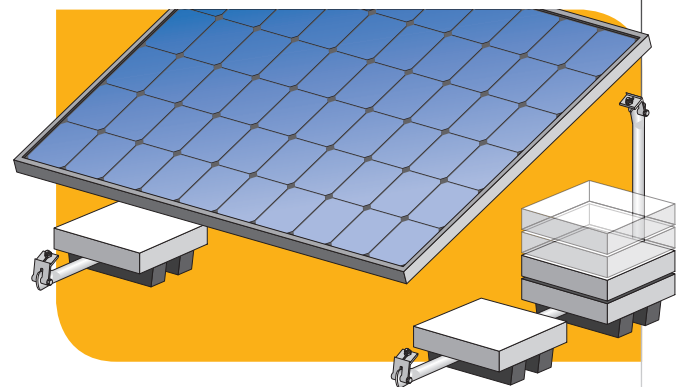
Met de ValkBox ontwikkelde Van der Valk Solar Systems een solar-montagesysteem waarbij gemak voorop staat. Logistiek gemak, bestelgemak en montagegemak voor de installateur, en 'prijsgeïmpact' voor de gebruiker. De ValkBox is gemaakt voor toepassing op woningdaken en kleinere utiliteitsgebouwen. Er zijn drie uitvoeringen. Voor schuine daken zijn er de ValkBox 1-First set en de ValkBox 2-Next set. En voor platte daken is er de ValkBox 3-Uni set. De ValkBox is logistiek een enorme stap voorwaarts. Als installateur hoeft u maar drie producten op voorraad te houden en heeft u met één greep uit het schap exact de juiste materialen voor uw order bij elkaar.

## Eenvoudig, kwalitatief en duurzaam

Steeds meer particulieren en kleinere bedrijven verdiepen zich in de mogelijkheden van zonne-energie. Om een solarsysteem juist voor die gebruikers betaalbaar te maken (en voor de installateur rendabel) is de ValkBox ontwikkeld. Het systeem blinkt uit in eenvoud en onderscheidt zich, evenals de andere systemen van Van der Valk Solar Systems, in kwaliteit en duurzaamheid. Met de ValkBox heeft u voor alle kleinere toepassingen een passend systeem in uw assortiment. En dankzij het gebruik van universele paneelklemmen kan nagenoeg elk type zonnepaneel worden toegepast. Om het logistieke gemak van de ValkBox te benadrukken zijn de drie verschillende doosformaten afgestemd op de aanlevering en/of opslag op Europallets.



Bij de ValkBox 1 en 2 (schuine daken) is portrait en landscape montage mogelijk.



De ValkBox 3 (platte daken) bevat een duidelijke ballast-tabel met windregio- en gebouwhoogte-variabelen, waarmee u snel de juiste verzwaren kunt bepalen.



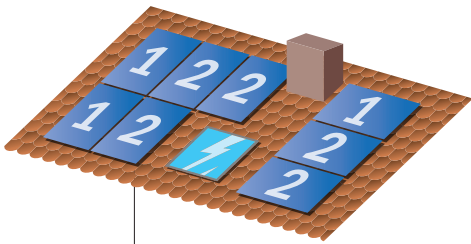
## De ValkBox 1 voor schuine daken

De ValkBox 1-First set is het basissysteem voor toepassing op schuine daken met dakpannen. De box bevat alle montage materialen die nodig zijn om het eerste paneel van een rij te kunnen monteren. Zoals unieke Smartline-dakhaken en speciale verstelbare eindklemmen (van 28 tot 50 mm), waarmee nagenoeg elk type zonnepaneel kan worden vastgezet. De panelen kunnen in portrait- en landscape-positie worden gemonteerd.



## De ValkBox 2 voor schuine daken

De ValkBox 2-Next set is het vervolgsysteem voor schuine daken en bevat alle montage materialen om een rij met steeds één paneel te kunnen uitbreiden, waaronder 2 paneeluitlijnstiften en 2 verstelbare paneel-tussenklemmen. Deze klemmen hebben een kunststof veer waardoor ze niet verschuiven als ze in het profiel worden voorgemonteerd. Speciale zoekkantjes zorgen voor een perfecte uitlijning bij het vastdraaien.



De ValkBox 1-First set voor elk eerste paneel in een rij, en de ValkBox 2-Next set voor elk volgend paneel in een rij.



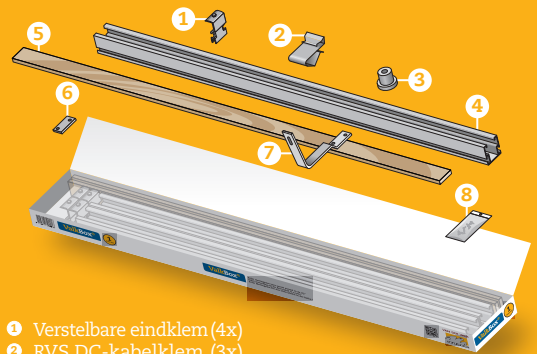
## De ValkBox 3 voor platte daken

De ValkBox 3-Uni set bevat alle montage materialen voor het installeren van één zonnepaneel (landscape) op een plat dak. Zoals 2 aluminium beugels met een tilthoek van 20 graden (geanodiseerd voor een lange levensduur) en 4 speciale rubber tegeldragers voor een optimale drukverdeling. De ValkBox 3 betreft een opzichzelf staande unit, zodat u in geval van uitbreiding niets hoeft te koppelen. Een slim scharniersysteem maakt het paneel kantelbaar, zodat u eenvoudig ballasttegels (30 x 30 cm) kunt plaatsen. Om de juiste verzwareing te kunnen bepalen is een duidelijke ballasttabel met windregio- en gebouwhoogte-variabelen inbegrepen.

### Wat de ValkBox 1, 2 en 3 gemeen hebben

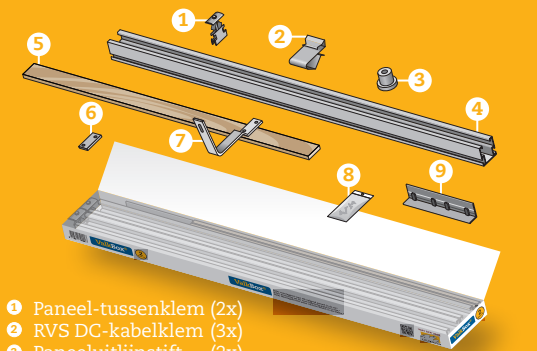
- Alle montage materialen voor het monteren van één paneel in één doos
- Geschikt voor schuine en platte daken en nagenoeg elk type zonnepaneel
- Duidelijke handleidingen voor een veilige en snelle montage
- Speciale RVS DC-kabelklemmen (geen tyraps nodig)
- Systemen ontwikkeld volgens normering Eurocode
- Optioneel leverbaar: klemmen voor bevestiging van micro-omvormer

## ValkBox 1-First set



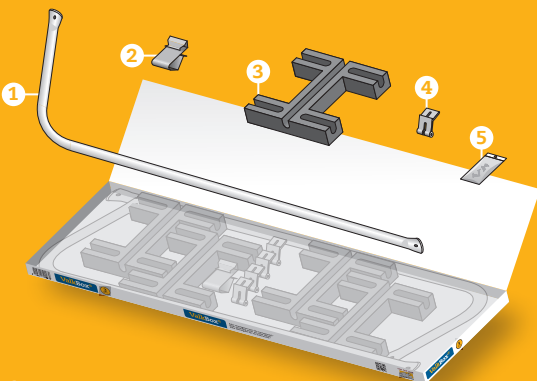
- |                             |                              |
|-----------------------------|------------------------------|
| 1 Verstelbare eindklem (4x) | 6 Kunststof vulplaatje (16x) |
| 2 RVS DC-kabelklem (3x)     | 7 Smartline dakhaak (4x)     |
| 3 Paneeluitlijnstift (2x)   | 8 Bevestigingsmateriaal (3x) |
| 4 Side-light profiel (2x)   |                              |
| 5 Geïmpregneerd hout (2x)   |                              |

## ValkBox 2-Next set



- |                             |                              |
|-----------------------------|------------------------------|
| 1 Paneel-tussenklem (2x)    | 7 Smartline dakhaak (2x)     |
| 2 RVS DC-kabelklem (3x)     | 8 Bevestigingsmateriaal (3x) |
| 3 Paneeluitlijnstift (2x)   | 9 Koppelstuk (2x)            |
| 4 Side-light profiel (2x)   |                              |
| 5 Geïmpregneerd hout (2x)   |                              |
| 6 Kunststof vulplaatje (8x) |                              |

## ValkBox 3-Uni set



- |                            |                              |
|----------------------------|------------------------------|
| 1 Aluminium beugel (2x)    | 4 Paneelklem (4x)            |
| 2 RVS DC-kabelklem (3x)    | 5 Bevestigingsmateriaal (1x) |
| 3 Rubber tegeldragers (4x) |                              |

# Van der Valk Solar Systems

Van der Valk Solar Systems is een gespecialiseerde onderneming die zich volledig richt op het ontwikkelen en produceren van solar-montagesystemen. We werken hiertoe nauw samen met ons 100% zusterbedrijf Van der Valk Systemen. Op het gebied van bewegende systemen en bevestigingscomponenten is Van der Valk Systemen al sinds 1963 een wereldwijd begrip in de glastuinbouw en industrie. De hoogwaardige producten van Van der Valk Systemen zijn stuk voor stuk ontwikkeld vanuit een wetenschappelijke benadering en met wiskundige precisie. Ze zijn gemaakt om onderhoudsvrij te functioneren en zich te onderscheiden in duurzaamheid, betrouwbaarheid, functionaliteit en montagegemak. Zowel Van der Valk Systemen als Van der Valk Solar Systems brengen louter innovatieve producten op de markt. Ons gezamenlijke bedrijfscomplex bestaat uit 20.000 m<sup>2</sup> kantoren en bedrijfshallen, waar met gebruikmaking van een modern machinepark en de nieuwste technologieën snel, flexibel en nauwkeurig kan worden ontwikkeld, gefabriceerd en getest.



De montagesystemen van Van der Valk Solar Systems worden geleverd en geïnstalleerd via een uitgebreid netwerk van dealers (installatiebedrijven en projectorganisaties). Wij helpen u graag bij het zoeken naar het juiste contact bij u in de buurt.

## VAN DER VALK SOLAR SYSTEMS BIEDT U:

- **Innovatieve systemen van Europese kwaliteit**
- **Snelle en betrouwbare levering**
- **Maximale technische ondersteuning**
- **Bewegende en vaste montagesystemen voor:**



Open velden



Schuine daken



Platte daken



Kassen



Waterpartijen

Octrooi ingediend

V05-2013

**VAN DER VALK**



**SOLAR SYSTEMS**

VOOR UITGEBREIDE PRODUCTINFORMATIE KUNT U TERECHT BIJ  
VAN DER VALK SOLAR SYSTEMS OF UW PROJECTORGANISATIE/INSTALLATEUR.